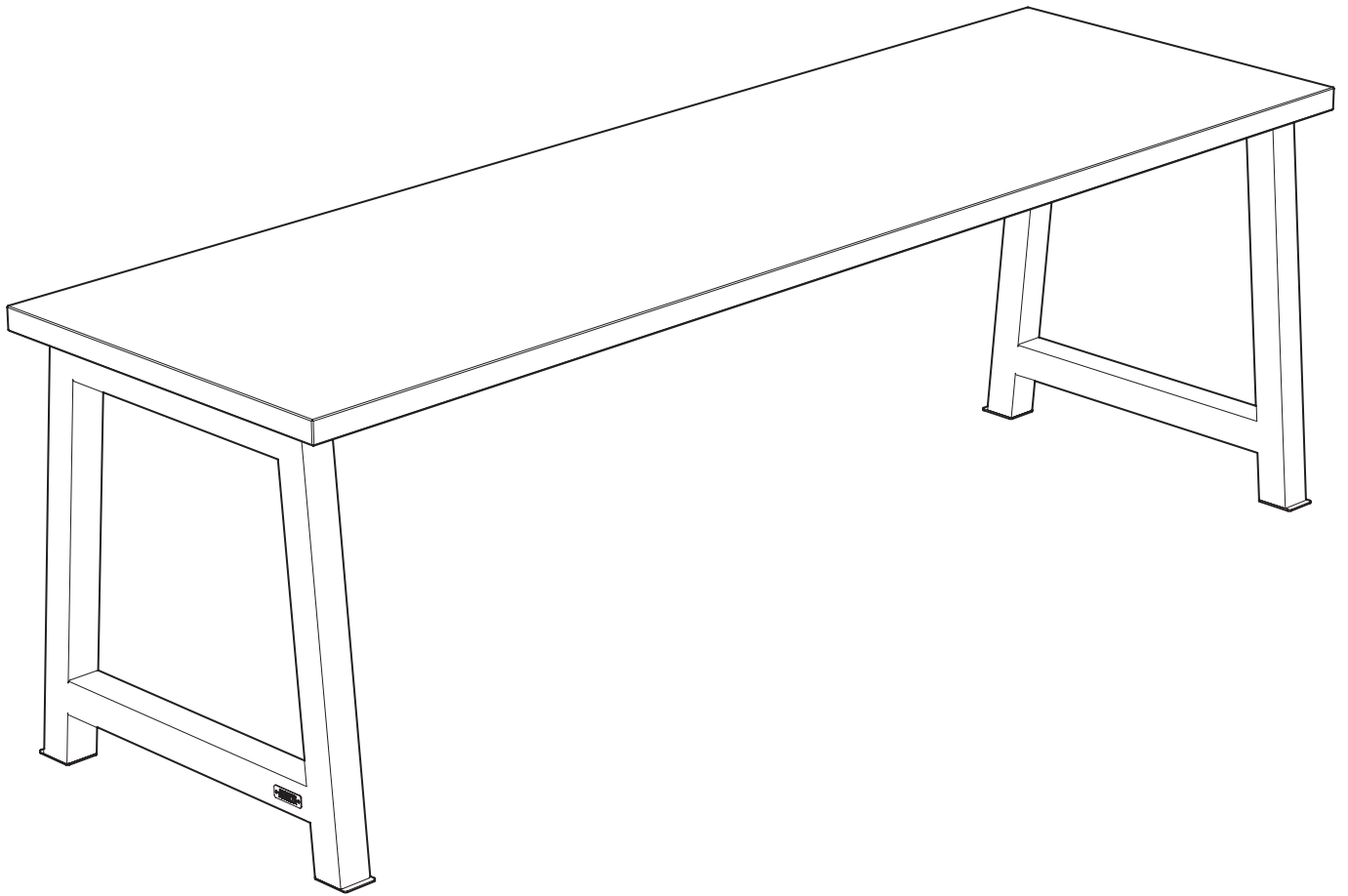
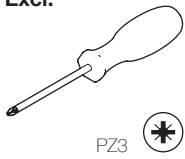


# CLUB TABLE

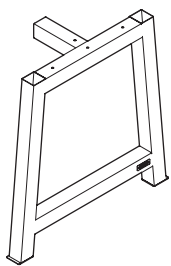


Excl.

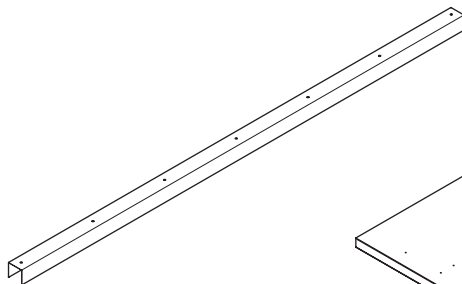


PZ3

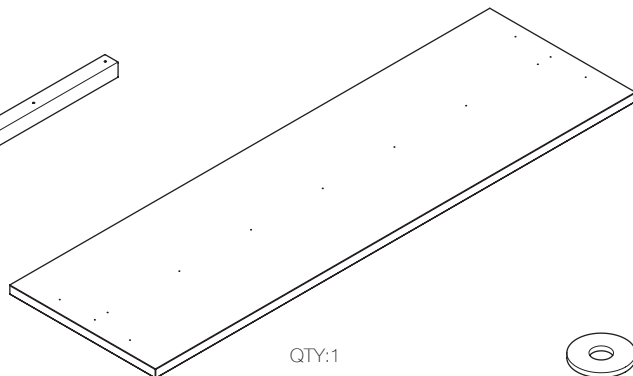
Incl.



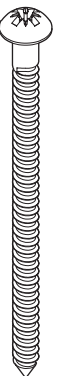
QTY:2



QTY:1



QTY:1

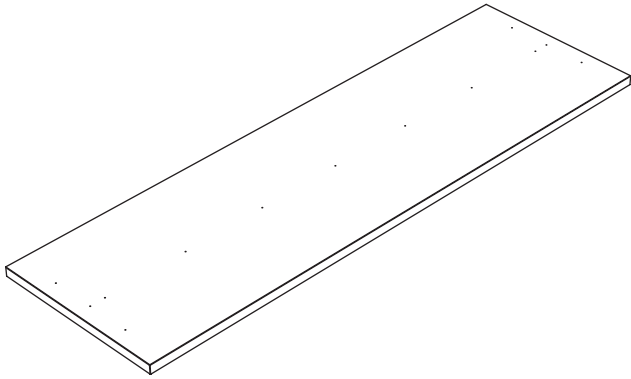


JNS\_AI\_CLT [A]

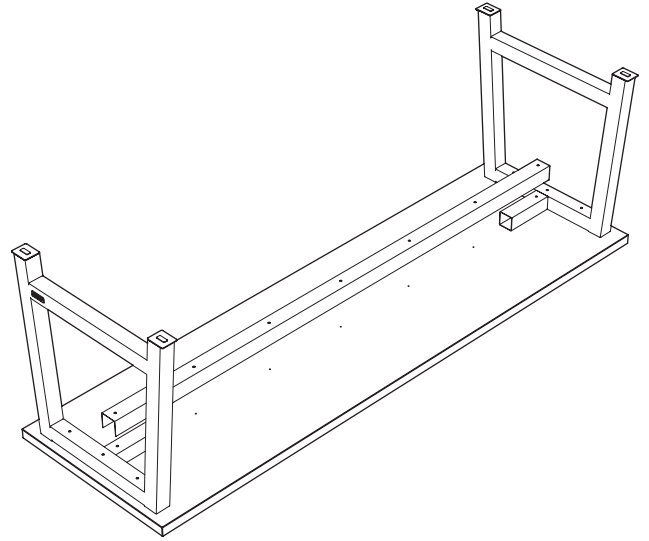
SPARE SCREWS PROVIDED

# CLUB TABLE

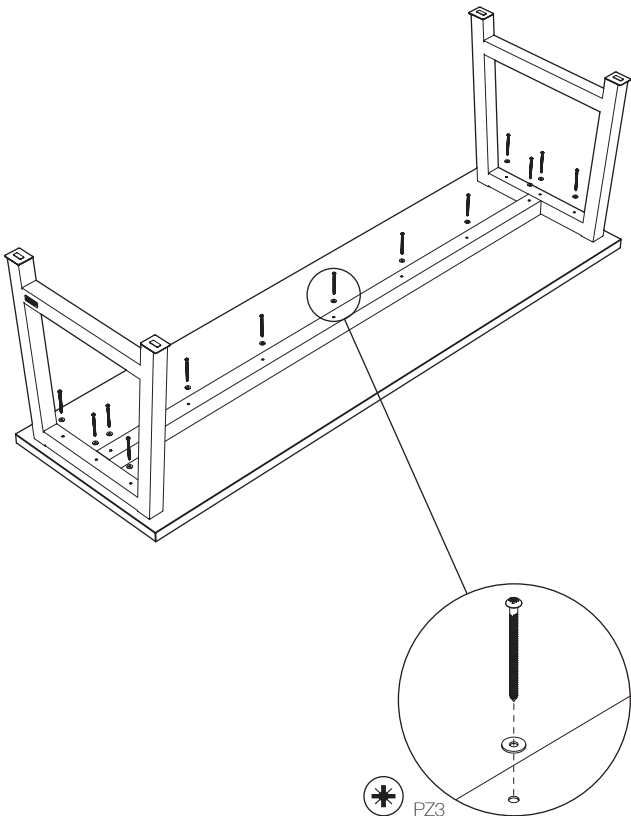
1.



2.



3.



4.

