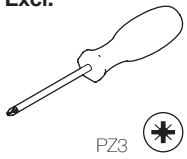


DISK TABLE

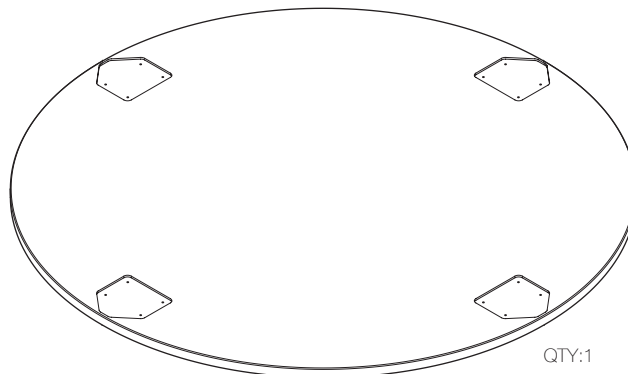
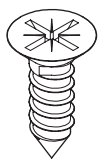


Excl.



PZ3

Incl.



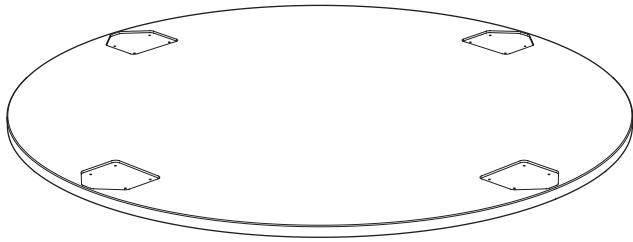
QTY:1



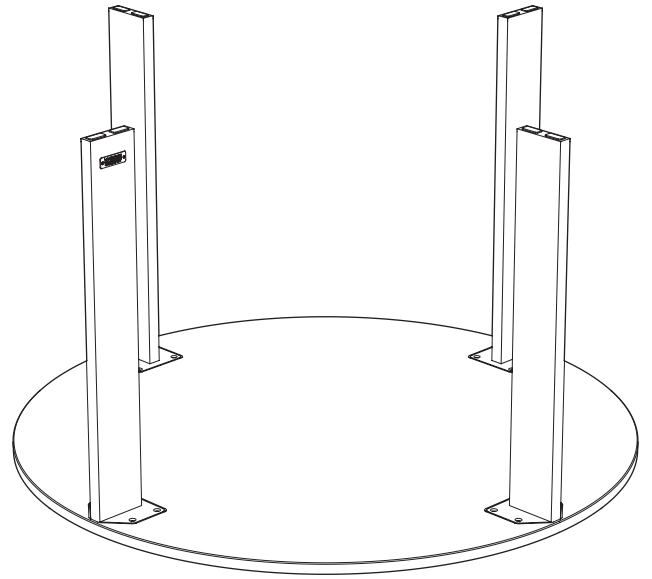
QTY:4

DISK TABLE

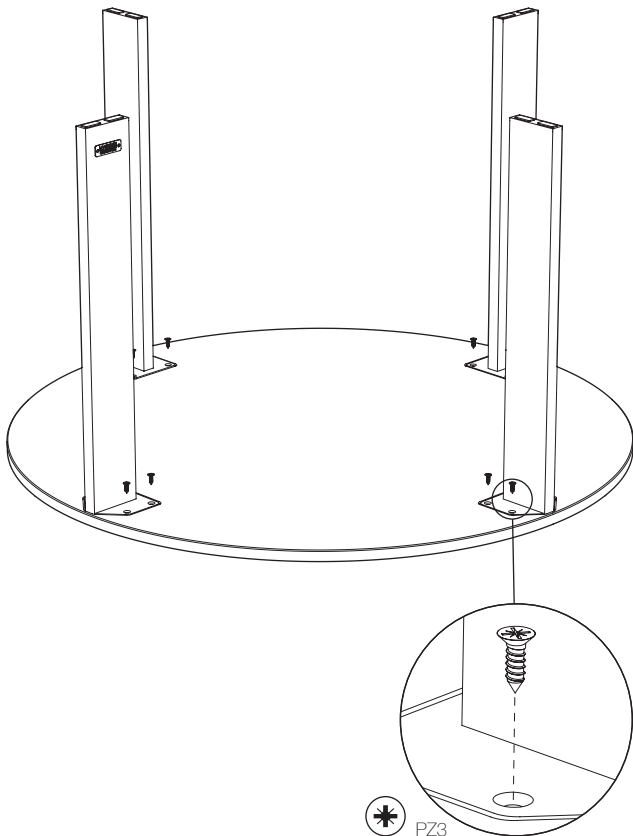
1.



2.



3.



4.

