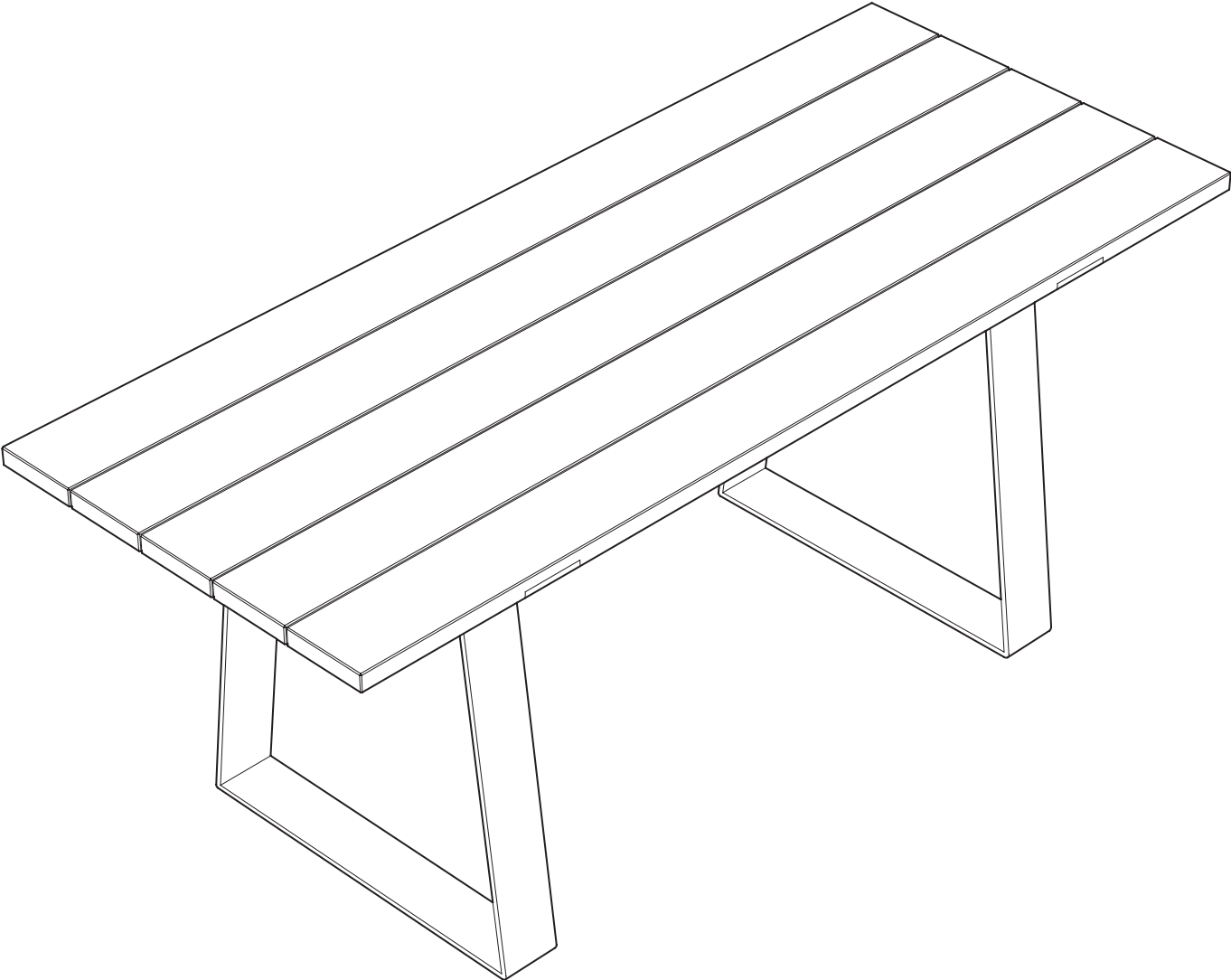
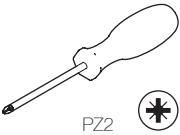


EDGE TABLE

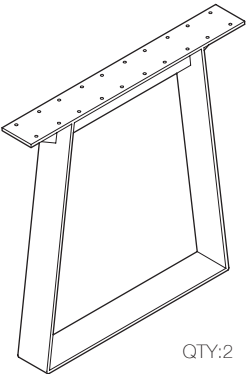


Excl.

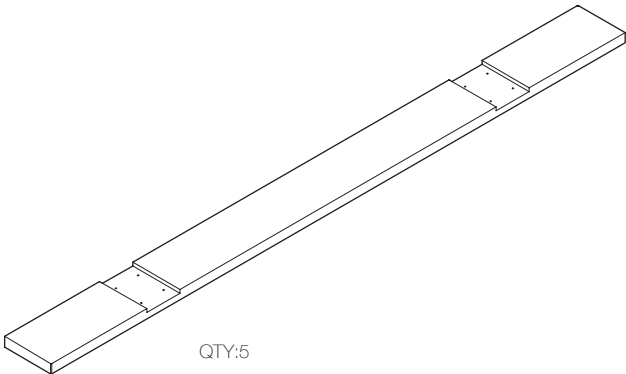


PZ2

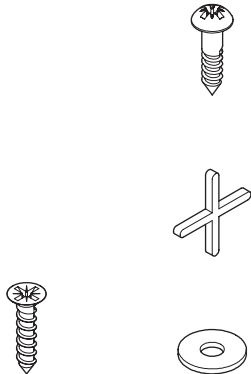
Incl.



QTY:2

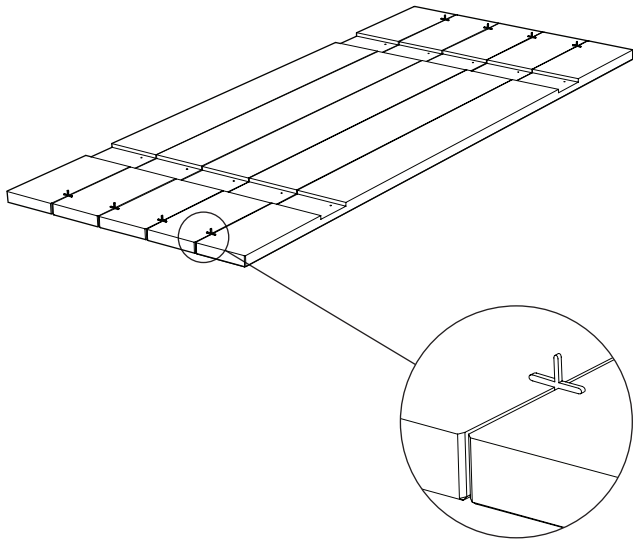


QTY:5

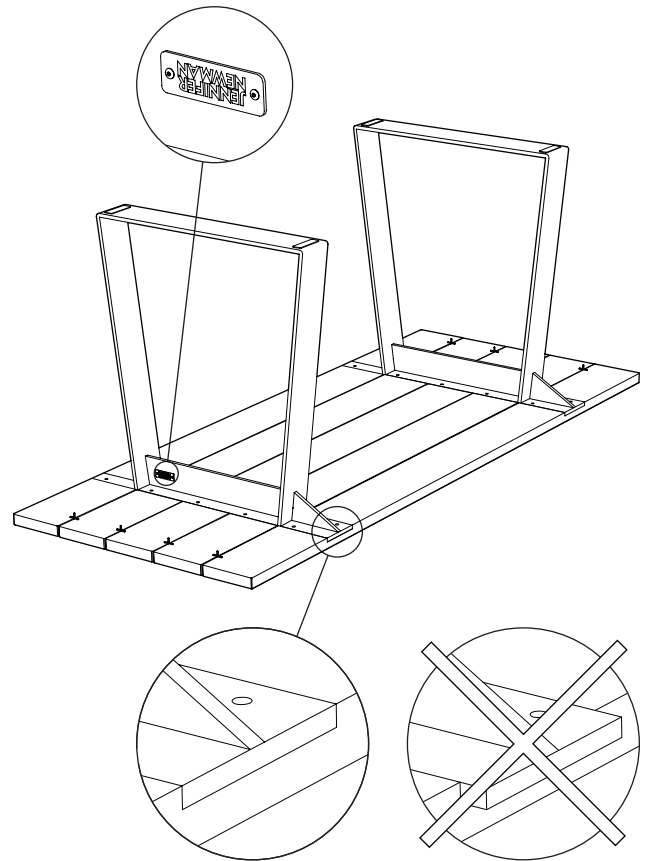


EDGE TABLE

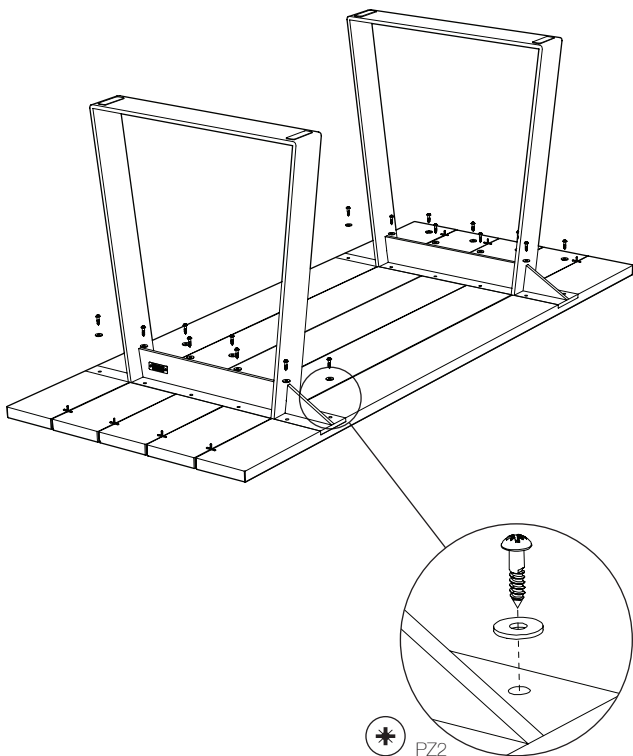
1.



2.



3.



4.

